

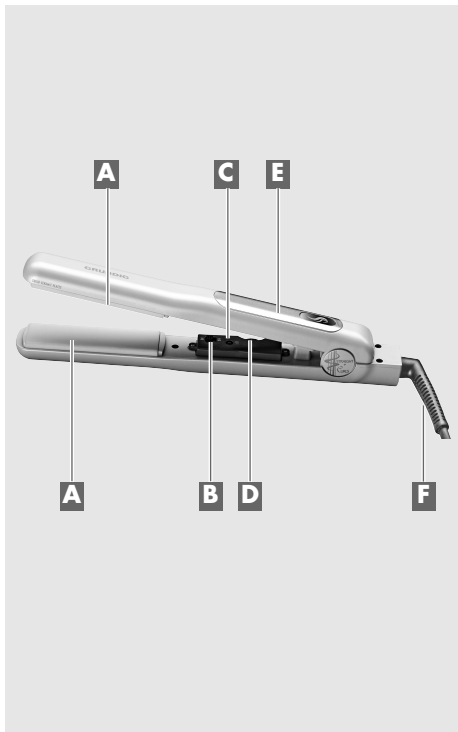
FOR A GOOD REASON

GRUNDIG

**SOLID CERAMIC
HAIR STYLER**
Straighth & Curls

HS 3830

de



SICHERHEIT

Beachten Sie bei Inbetriebnahme des Gerätes bitte folgende Hinweise:

- Dieses Gerät ist nur für häuslichen Gebrauch bestimmt.
- Das Gerät darf niemals in der Badewanne, Dusche oder über einem mit Wasser gefüllten Waschbecken oder mit nassen Händen benutzt werden.
- Das Gerät darf nicht in Wasser eingetaucht werden und auch beim Reinigen nie mit Wasser in Berührung kommen.
- Das Gerät darf nicht in der Nähe von Wasser in Badewannen, Waschbecken oder anderen Gefäßen benutzt werden.
- Das Gerät erreicht sehr hohe Temperaturen. Ihr Haar nie länger als einige Sekunden zwischen den Keramik-Platten lassen.
- Jeglichen Hautkontakt mit den Vollkeramik-Heizplatten vermeiden.
- Das Gerät auf keinen Fall bedecken, z.B. mit einem Handtuch.
- Nach Gebrauch Netzkabel ziehen. Stecker nicht am Kabel aus der Steckdose ziehen. Das Gerät zum Abkühlen auf einem hitzeresistenten Untergrund lagern.
- Wird das Gerät im Bad benutzt, ist unbedingt darauf zu achten, dass das Netzkabel nach Gebrauch gezogen wird, da die Nähe von Wasser auch bei ausgeschaltetem Gerät eine Gefahr darstellt.



SICHERHEIT

- Falls nicht vorhanden, wird als zusätzlicher Schutz die Installation einer Fehlerstrom-Schutzeinrichtung (RCD) mit einem Bemessungsauslösestrom von nicht mehr als 30 mA im Badezimmer-Stromkreis empfohlen. Fragen Sie Ihren Installateur.
- Das Gerät darf nicht in Betrieb genommen werden, wenn das Netzkabel beschädigt ist oder das Gerät sichtbare Schäden aufweist.
- Wenn das Netzkabel beschädigt ist, muss dieses vom Hersteller, seinem Kundenservice oder einer ähnlich qualifizierten Person ausgetauscht werden, um Gefahren zu vermeiden.
- Das Gerät von Kindern fernhalten.
- Das Gerät darf von folgenden Personen - einschließlich Kinder - nicht benutzt werden: solche mit eingeschränkten physischen, sensorischen oder psychischen Fähigkeiten und solche mit Mangel an Erfahrung und Wissen. Für letztere gilt dies nicht, falls sie im Gebrauch des Gerätes unterwiesen wurden oder dies unter Aufsicht einer für die Sicherheit verantwortlichen Person benutzen. Kinder sollten stets so weit beaufsichtigt werden, dass sie nicht mit dem Gerät spielen.
- Sie dürfen das Gerät auf keinen Fall öffnen. Für Schäden, die durch unsachgemäße Eingriffe entstehen, geht der Anspruch auf Gewährleistung verloren.

AUF EINEN BLICK

Sehr geehrter Kunde,

wir beglückwünschen Sie zum Kauf des Hair Stylers HS 3830.

Bitte lesen Sie die folgenden Benutzerhinweise zu diesem Gerät sorgfältig durch, damit Sie viele Jahre Freude an Ihrem Qualitätsprodukt aus dem Hause Grundig haben!

Besonderheiten

Das Gerät ist mit professionellen Heizplatten aus industrieller Vollkeramik **A** ausgestattet. Diese Platten ...

- ermöglichen den Gebrauch von Stylingmitteln jeglicher Art
- sorgen für eine konstant hohe Temperatur und eine gleichmäßige Wärmeverteilung
- bieten haarschonendes Styling für glattes und glänzendes Haar.

Das Gerät ermöglicht eine individuelle Temperatureinstellung.

Die gewünschte Temperatur können Sie in 10 Stufen zwischen 140° C und 230° C einstellen. Je nach Haarstruktur empfehlen wir folgende Einstellungen:

- Haare fein, porös, gefärbt, blondiert: 140° C.
- Haare normal: 150° C bis 170° C.
- Haare kräftig, resistent, dick ...und für professionelle Stylingergebnisse: 180° C bis 230° C.

AUF EINEN BLICK

Bedienelemente

Beachten Sie hierzu die Abbildung auf Seite 2.

- A** Massive Keramikplatten (Vollkeramikplatten).
- B** Schalter zum Ein- und Ausschalten.
- C** Betriebsanzeige.
- D** Drehregler zum individuellen Einstellen der Temperatur in 10 Stufen (min. 140° C, max. 230° C).
- E** Handgriff.
- F** Drehbares Profi-Netzkabel (Länge 2,0 m).

Verantwortungsbewusstes Handeln!



GRUNDIG setzt intern wie auch bei unseren Lieferanten auf vertraglich zugesicherte soziale Arbeitsbedingungen mit fairem Lohn, auf effizienten Rohstoffeinsatz bei stetiger Abfallreduzierung von mehreren

Tonnen Plastik pro Jahr – und auf mindestens 5 Jahre Verfügbarkeit sämtlichen Zubehörs.

Für eine lebenswerte Zukunft.

Aus gutem Grund. Grundig.

Stromversorgung

Prüfen Sie, ob die auf dem Typenschild angegebene Netzspannung mit der örtlichen Netzspannung übereinstimmt.

Nur durch Ziehen des Netzsteckers ist das Gerät vom Stromnetz getrennt.

- 1 Stecker des Netzkabels **F** in die Steckdose stecken.

Ein- und Ausschalten

- 1 Stecker des Netzkabels **F** in die Steckdose stecken.
- 2 Gerät mit dem Schalter **B** einschalten.
– Die Betriebsanzeige **C** leuchtet.
- 3 Gewünschte Temperaturstufe mit dem Drehregler **D** einstellen.

Hinweis

- Nach nur 60 Sekunden ist das Gerät betriebsbereit.
- 4 Gerät mit dem Schalter **B** ausschalten.
– Die Betriebsanzeige **C** erlischt.
 - 5 Stecker des Netzkabels **F** aus der Steckdose ziehen.

Haare glätten

Achtung

- Sorgen Sie dafür, dass Ihr Haar vollständig trocken ist.
- 1 Lösen Sie mit Kamm oder Bürste eine ca. 5 cm breite Strähne aus Ihrem Haar.
 - 2 Die Strähne zwischen den Keramik-Platten **A** positionieren und diese schließen.

Achtung

- Die sehr heißen Keramik-Platten nicht berühren.
- 3 Das Gerät in Position halten, bis die Haare erhitzt sind.

Hinweis

- Dies dauert maximal einige Sekunden.
- 4 Halten Sie die Haarsträhne straff und führen Sie die Vollkeramik-Heizplatten mit einer vorsichtigen, sanften Bewegung bis zum Ende der Strähnes.
 - 5 Halten Sie die Haarsträhne nicht zu fest und vermeiden Sie es, Unregelmäßigkeiten zu erzeugen.
 - 6 Den Vorgang so lange an ein und derselben Haarpartie wiederholen, bis das Haar ausreichend glatt ist.

Hinweis

- Bei dichtem Haar müssen Sie den Vorgang gegebenenfalls mehrmals an den einzelnen Haarpartien wiederholen.
- 7 Die Schritte 1 bis 6 Haarpartie für Haarpartie wiederholen.

Hinweise

- Das Gerät niemals unbeaufsichtigt lassen, solange der Netzstecker nicht gezogen ist.
- Nach Gebrauch sofort den Netzstecker ziehen. Das Gerät in einer sicheren Position auf hitzresistentem Untergrund abkühlen lassen.

Haare locken und wellen

Achtung

- Sorgen Sie dafür, dass Ihr Haar vollständig trocken ist.
- 1 Lösen Sie mit Kamm oder Bürste zunächst im Nackenbereich eine ca 3 cm breite Strähne aus Ihrem Haar.
 - 2 Den Haarsträhne möglichst nahe am Haaransatz zwischen den Keramikplatten **A** positionieren und diese schließen.
 - 3 Das Gerät langsam um die eigene Achse drehen und dabei gleichmäßig in Richtung Haarspitzen ziehen.
– Wird das Gerät über die Spitzen hinausgezogen, entsteht eine Locke.
 - 4 Die Schritte 1 bis 3 Haarsträhne für Haarsträhne wiederholen.

Nützliche Hinweise

- Das Gerät entspannt und mit bequemem Griff halten.
- Damit Sie die besten Ergebnisse erzielen, achten Sie darauf, dass Ihre Haare vollständig trocken sind.

REINIGUNG UND PFLEGE_____

Reinigung und Pflege

- 1 Das Netzkabel ziehen.
- 2 Das Gerät vor jedem Reinigen vollständig abkühlen lassen. Da das Gerät sehr hohe Temperaturen erreicht, kann dies bis zu 45 Minuten dauern.
- 3 Das Gehäuse und die Vollkeramik-Heizplatten mit einem weichen, mit Wasser befeuchteten Tuch reinigen.

Achtung

- Das Gerät oder das Netzkabel keinesfalls in Wasser oder eine andere Flüssigkeit halten.
- 4 Vergewissern Sie sich vor erneutem Gebrauch, dass alle Teile mit einem weichen Tuch sorgfältig abgetrocknet wurden.
 - 5 Keine Reinigungsmittel verwenden.

Aufbewahrung

Wollen Sie das Gerät längere Zeit nicht benutzen, bewahren Sie es bitte sorgfältig auf.

- 1 Vergewissern Sie sich, dass das Gerät ausgeschaltet, vollständig abgekühlt und trocken ist.
- 2 Das Gerät im Originalkarton verpacken und diesen an einem kühlen, trockenen Ort lagern. Das Netzkabel nicht um das Gerät wickeln.
- 3 Sorgen Sie dafür, dass sich das Gerät außerhalb der Reichweite von Kindern befindet.

INFORMATIONEN



Dieses Produkt erfüllt die europäischen Richtlinien 2004/108/EG, 2006/95/EG und 2009/125/EG.

Technische Daten

Spannungsversorgung

220-240 V~, 50 Hz

Leistung

42 W

Technische und optische Änderungen vorbehalten!

Umwelthinweis

Dieses Produkt wurde aus hochwertigen Materialien und Teilen hergestellt, die für das Recycling tauglich sind und wiederverwendet werden können.

Das Produkt darf daher am Ende seiner Lebensdauer nicht über den normalen Hausmüll entsorgt werden, sondern muss an einem Sammelpunkt für das Recycling von elektrischen und elektronischen Geräten abgegeben werden. Nebenstehendes Symbol am Produkt, in der Bedienungsanleitung oder auf der Verpackung weist darauf hin.



Bitte informieren Sie sich über die örtlichen Sammelstellen bei Ihrer Gemeindeverwaltung.

Mit der Verwertung von Altgeräten leisten Sie einen wichtigen Beitrag zum Schutze unserer Umwelt.

INFORMATIONEN

Service und Ersatzteile

Unsere Geräte werden nach den neuesten technischen Erkenntnissen entwickelt, produziert und geprüft. Sollte trotzdem eine Störung auftreten, so bitten wir Sie, sich mit Ihrem Fachhändler bzw. mit der Verkaufsstelle in Verbindung zu setzen. Sollte dies nicht möglich sein, wenden Sie sich bitte an das GRUNDIG-Service-Center unter folgenden Kontaktdaten:

Telefon: 0180/5231852*
(Montag bis Freitag von 08.00 bis 18.00 Uhr)

Telefax: 0180/5231846*

<http://service.grundig.de>

E-Mail: service@grundig.com

*gebührenpflichtig (0,14 €/Min. aus dem Festnetz,
Mobilfunk: max. 0,42 €/Min.).

Unter den obengenannten Kontaktdaten erhalten Sie ebenfalls Auskunft über den Bezug möglicher Ersatz- und Zubehörteile.

INFORMATIONEN

GRUNDIG Kundenberatungszentrum

Montag bis Freitag von 8.00 bis 18.00 Uhr

Deutschland: 01 80 / 523 18 80 *

Österreich: 08 20 / 220 33 22 **

* gebührenpflichtig (0,14 €/Min. aus dem Festnetz,
Mobilfunk: max. 0,42 €/Min.)

** gebührenpflichtig (0,145 €/Min. aus dem Festnetz,
Mobilfunk: max. 0,20 €/Min.)

Haben Sie Fragen?

Unser Kundenberatungszentrum steht Ihnen werktags stets von 8.00 – 18.00 Uhr zur Verfügung.